

# TILE PRO DN 150

## Wentylator dachowy z odpływem kondensatu

nr katalogowy: **W20**

### System wentylacyjny WiroVent®Pro

Kompletny wentylator dachowy z profilowanym przejściem dachowym, montowany bezpośrednio na dachówce. Specjalne kanały odprowadzają skropliny (kondensat) na pokrycie dachowe. Wentylator mechaniczny, przeznaczony jest do wymuszonego wywiewu powietrza z budynków mieszkalnych lub pomieszczeń użyteczności publicznej. Produkt występuje w wersji z wirnikiem elektrooszczędnym Eco lub Standard +

#### ■ Dane techniczne:

- rodzaj pokrycia: dachówka
- rodzaj kominka: z odpływem kondensatu
- regulowany kąt: 0° - 50°
- wymiary: DN150/H440 mm
- opakowanie: 1 szt./kpl.
- wielkość opakowań: karton 43 x 27,5 x 51 cm
- ilość na palecie handlowej o wysokości 1,8m: 20 szt.
- waga netto: 2,30 kg
- waga brutto: 2,90 kg
- wbudowana poziomiczka WASSERWAAGE
- materiał: PP – polipropylen barwiony w masie, stabilizowany na promieniowanie UV

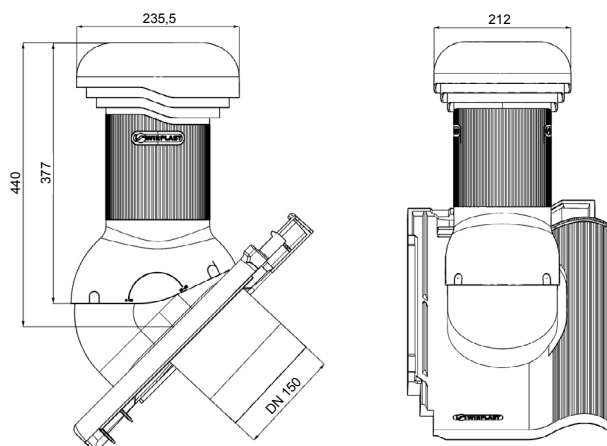
Szczegóły na stronie internetowej [www.wirplast.pl](http://www.wirplast.pl)



#### ■ Dostępne kolory:



#### ■ Rysunek techniczny:



#### ■ Zestaw zawiera:

- wentylator dachowy
- przejście profilowane wg producentów pokryć
- rurę kątową
- 4 szt. wkrętów w kolorze kominka (wkręty farmerskie)