

TILE PRO DN 125

Kominek wentylacyjny z odpływem kondensatu

nr katalogowy: **W17**

System wentylacyjny WiroVent®Pro

Kompletny kominek wentylacyjny z profilowanym przejściem dachowym, montowany bezpośrednio na dachówce. Specjalne kanały odprowadzają skropliny (kondensat) na pokrycie dachowe.

■ Dane techniczne:

- rodzaj pokrycia: dachówka
- rodzaj kominka: z odpływem kondensatu
- regulowany kąt: 0° - 50°
- wymiary: DN125/H440 mm
- opakowanie: 1 szt./kpl.
- wielkość opakowań: karton 43 x 27,5 x 51 cm
- ilość na palecie handlowej o wysokości 1,8m: 20 szt.
- waga netto: 1,90 kg
- waga brutto: 2,50 kg
- wbudowana poziomicą WASSERWAAGE
- materiał: PP – polipropylen barwiony w masie, stabilizowany na promieniowanie UV

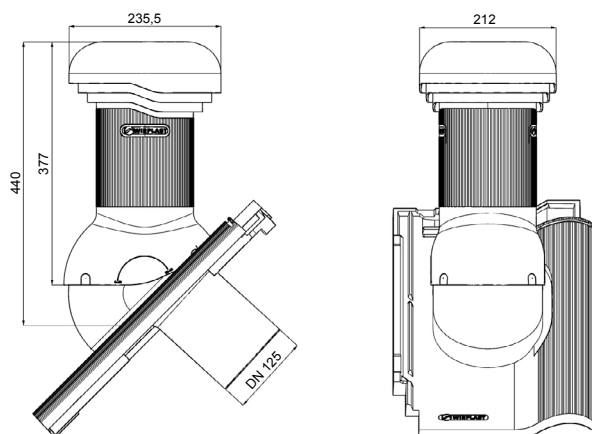
Szczegóły na stronie internetowej www.wirplast.pl



■ Dostępne kolory:



■ Rysunek techniczny:



■ Zestaw zawiera:

- kominek wentylacyjny
- przejście profilowane wg producentów pokryć
- rurę kątową
- 4 szt. wkrętów w kolorze kominka (wkręty farmerskie)