

PERFEKTA PRO DN 125

Wentylator dachowy z odpływem kondensatu

nr katalogowy: **W15**

System wentylacyjny WiroVent®Pro

Kompletny wentylator dachowy z profilowanym przejściem dachowym, montowany bezpośrednio na blachodachówce. Specjalne kanały odprowadzają skropliny (kondensat) na pokrycie dachowe. Wentylator mechaniczny, przeznaczony jest do wymuszonego wywiewu powietrza z budynków mieszkalnych lub pomieszczeń użyteczności publicznej. Produkt występuje w wersji z wirnikiem elektrooszczędnym Eco lub Standard +.

Dane techniczne:

- rodzaj pokrycia: blachodachówka
- rodzaj kominka: z odpływem kondensatu
- regulowany kąt: 0° - 50°
- wymiary: DN125/H440 mm
- opakowanie: 1 szt./kpl.
- wielkość opakowań: karton 32 x 25 x 60 cm
- ilość na palecie handlowej o wysokości 1,8 m: 30 szt.
- waga netto: 2,00 kg
- waga brutto: 2,60 kg
- wbudowana poziomicą WASSERWAAGE
- materiał: PP – polipropylen barwiony w masie, stabilizowany na promieniowanie UV
- dostępne profile: N,W,L,X,P,E,C,M,S,T,H,Z,U

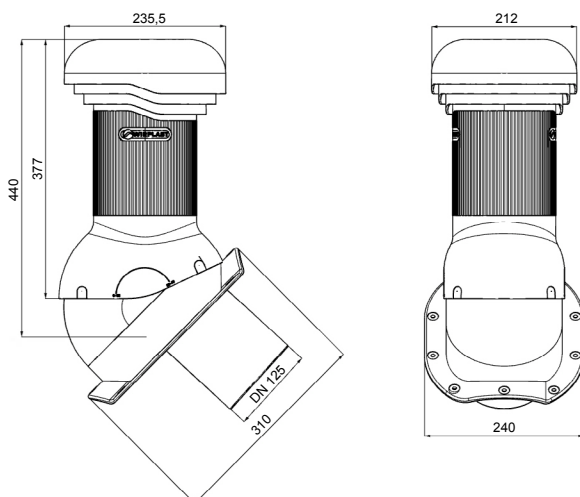
Szczegóły na stronie internetowej www.wirplast.pl



Dostępne kolory:



Rysunek techniczny:



Zestaw zawiera:

- wentylator dachowy
- przejście profilowane wg producentów pokryć
- uszczelkę butylową
- rurę kątową
- 14 szt. wkrętów w kolorze kominka (wkręty farmerskie)