

STANDARD PRO DN 150

Kominek wentylacyjny z odpływem kondensatu

nr katalogowy: **W02**

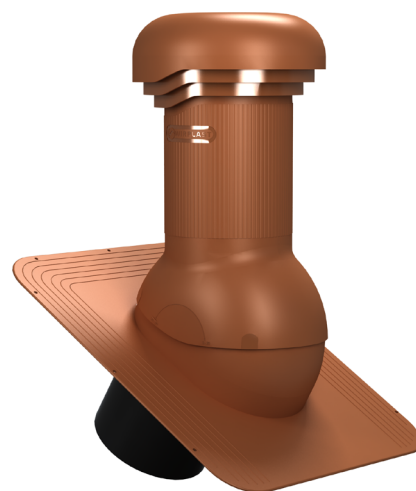
System wentylacyjny WiroVent®Pro

Kompletny kominek wentylacyjny z przejściem dachowym, montowany pod gont lub papę. Specjalne kanały odprowadzają skropliny (kondensat) na pokrycie dachowe.

■ Dane techniczne:

- rodzaj pokrycia: pokrycia bitumiczne
- rodzaj kominka: z odpływem kondensatu
- regulowany kąt: 0° - 50°
- wymiary: DN150/H440 mm
- opakowanie: 1 szt./kpl.
- wielkość opakowań: karton 43 x 27,5 x 51 cm
- ilość na palecie handlowej o wysokości 1,8 m: 20 szt.
- waga netto: 1,65 kg
- waga brutto: 2,25 kg
- wbudowana poziomicą WASSERWAAGE
- materiał: PP – polipropylen barwiony w masie, stabilizowany na promieniowanie UV

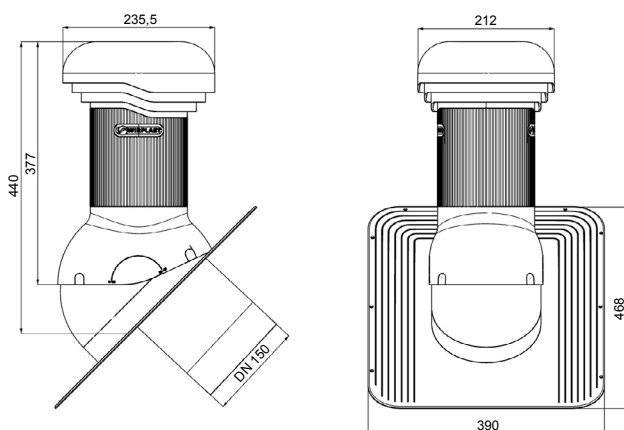
Szczegóły na stronie internetowej www.wirplast.pl



■ Dostępne kolory:



■ Rysunek techniczny:



■ Zestaw zawiera:

- kominek wentylacyjny
- przejście dachowe
- rurę kątową
- 4 szt. wkrętów w kolorze kominka (wkręty farmerskie)