

TILE

Wywietrznik połaciowy

nr katalogowy: **P60**

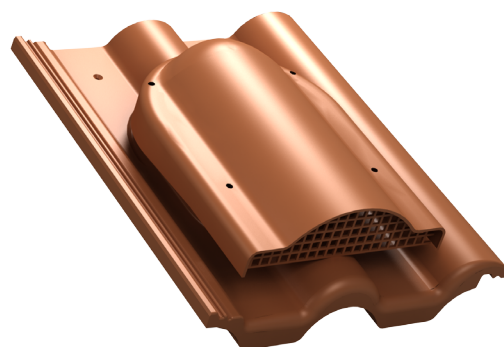
System wentylacyjny WiroVent®

Wywietrznik połaciowy przeznaczony jest do wentylacji poddaszy nieużytkowych, skutecznie usuwa wilgoć z przestrzeni dachowej, konstrukcji. W letnie dni obniża temperaturę na poddaszach.

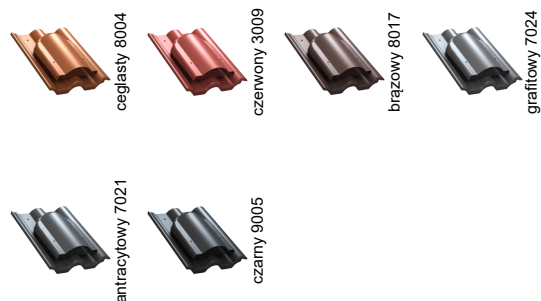
■ Dane techniczne:

- rodzaj pokrycia: dachówka
- rodzaj kominka: wywietrznik połaciowy
- wymiary: DN150
- opakowanie: 1 szt. / kpl.
- wielkość opakowań: karton 34 x 17 x 47,5 cm
- ilość na palecie handlowej o wysokości 1,8 m: 40 szt.
- waga netto: 0,90 kg
- waga brutto: 1,30 kg
- materiał: PP – polipropylen barwiony w masie, stabilizowany na promieniowanie UV

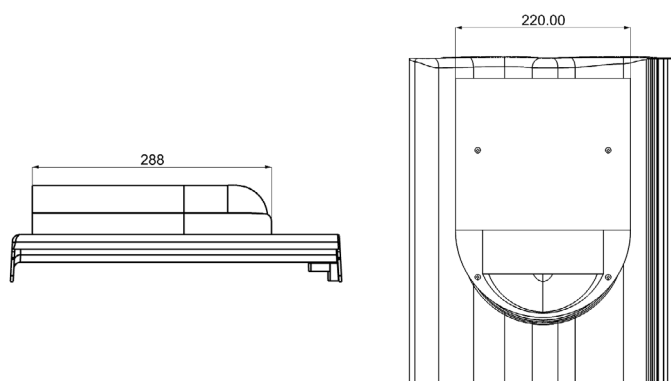
Szczegóły na stronie internetowej www.wirplast.pl



■ Dostępne kolory:



■ Rysunek techniczny:



■ Zestaw zawiera:

- wywietrznik połaciowy
- 4 szt. wkrętów w kolorze kominka (wkręty farmerskie)