

ROLLING

Wywietrznik połaciowy

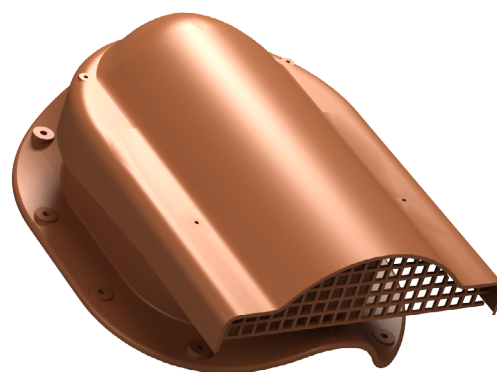
nr katalogowy: **P51**

Wywietrznik połaciowy przeznaczony jest do wentylacji poddaszy nieużytkowych, skutecznie usuwa wilgoć z przestrzeni dachowej, konstrukcji. W letnie dni obniża temperaturę na poddaszach.

Dane techniczne:

- rodzaj pokrycia: blachodachówka
- rodzaj kominka: wywietrznik połaciowy
- opakowanie: 1 szt. / kpl.
- wielkość opakowań: karton 35 x 26 x 13,5 cm
- ilość na palecie handlowej o wysokości 1,8 m: 96 szt.
- waga netto: 0,80 kg
- waga brutto: 1,05 kg
- materiał: PP – polipropylen barwiony w masie, stabilizowany na promieniowanie UV
- dostępne profile: N,W,L,X,P,E,C,M,S,T,H,Z,U

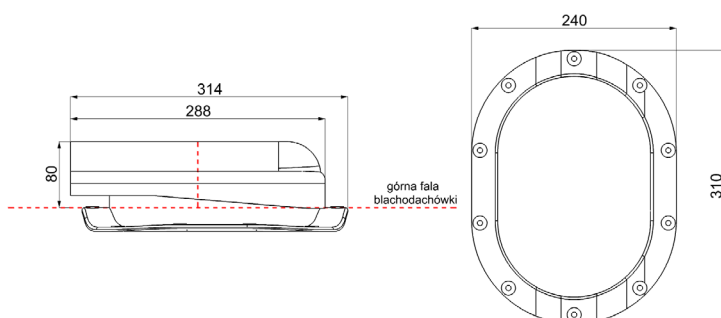
Szczegóły na stronie internetowej www.wirplast.pl



Dostępne kolory:



Rysunek techniczny:



Zestaw zawiera:

- wywietrznik połaciowy
- uszczelka butylowa
- 10 szt. wkrętów w kolorze kominka (wkręty farmerskie)