

PERFEKTA PLUS DN125

Kominek wentylacyjny z odpływem kondensatu

nr katalogowy: **K94**

System wentylacyjny WiroVent®Plus

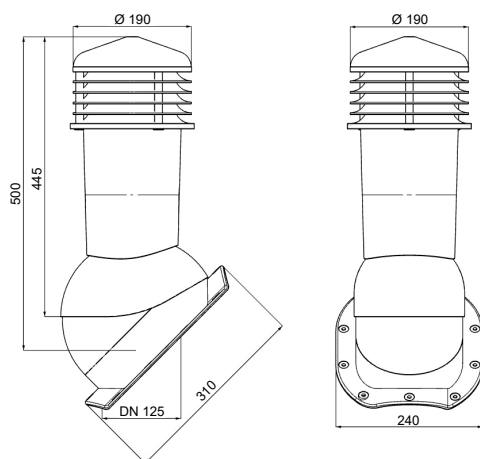
Kompletny kominek wentylacyjny z profilowanym przejściem dachowym, montowany bezpośrednio na blachodachówce. Specjalne kanały odprowadzają skropliny (kondensat) na pokrycie dachowe.

■ Dane techniczne:

- rodzaj pokrycia: blachodachówka
- rodzaj kominka: z odpływem kondensatu
- regulowany kąt: 5° - 45°
- wymiary: DN125/H500 mm
- opakowanie: 1 szt./kpl.
- wielkość opakowań: karton 52 x 25 x 33,5 cm
- ilość na palecie handlowej o wysokości 1,8 m: 24 szt.
- waga netto: 1,50 kg
- waga brutto: 2,10 kg
- wbudowana poziomica WASSERWAAGE: produkt posiada wbudowaną poziomice
- materiał: PP – polipropylen barwiony w masie, stabilizowany na promieniowanie UV
- dostępne profile: N,W,L,X,P,E,C,M,S,T,H,Z,U

Szczegóły na stronie internetowej www.wirplast.pl

■ Rysunek techniczny:



■ Dostępne kolory:



■ Zestaw zawiera:

- kominek wentylacyjny
- przejście profilowane wg producentów pokryć
- uszczelkę butylową
- 14 szt. wkrętów w kolorze kominka (wkręty farmerskie)