

NORMAL PLUS DN 125

Kominek wentylacyjny z odpływem kondensatu

nr katalogowy: **K88**

System wentylacyjny WiroVent®Plus

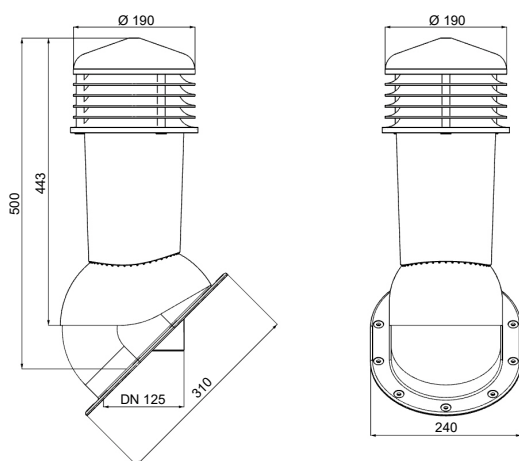
Kompletny kominek wentylacyjny z przejściem dachowym, montowany bezpośrednio na materiałach bitumicznych/blachach płaskich. Specjalne kanały odprowadzają skropliny (kondensat) na pokrycie dachowe.

Dane techniczne:

- rodzaj pokrycia: istniejące pokrycia bitumiczne/blachy płaskie
- rodzaj kominka: z odpływem kondensatu
- regulowany kąt: 5° - 45°
- wymiary: DN125/H500 mm
- opakowanie: 1szt./kpl.
- wielkość opakowań: karton 50 x 26 x 38 cm
- ilość na palecie handlowej o wysokości 1,8 m: 24 szt.
- waga netto: 1,45 kg
- waga brutto: 2,05 kg
- wbudowana poziomica WASSERWAAGE: produkt posiada wbudowaną poziomice
- materiał: PP – polipropylen barwiony w masie, stabilizowany na promieniowanie UV

Szczegóły na stronie internetowej www.wirplast.pl

Rysunek techniczny:



Dostępne kolory:



Zestaw zawiera:

- kominek wentylacyjny
- przejście dachowe
- uszczelkę butylową
- 14 szt. wkrętów w kolorze kominka (wkręty farmerskie)