

# STANDARD PLUS DN 125

## Kominek wentylacyjny izolowany

nr katalogowy: **K81**

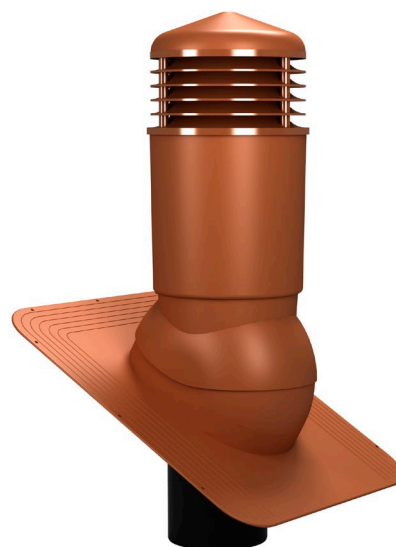
### System wentylacyjny WiroVent®Plus

Kompletny kominek wentylacyjny z przejściem dachowym, montowany pod gont lub papę. Wersja izolowana, która zapobiega kondensacji pary wodnej w przewodzie wentylacyjnym, najczęściej zauważalnej w okresie zimowym.

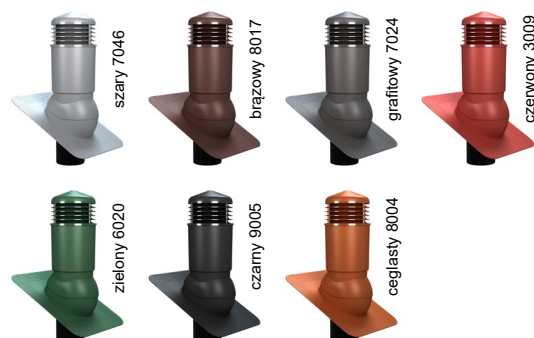
#### Dane techniczne:

- rodzaj pokrycia: pokrycia bitumiczne
- rodzaj kominka: izolowany
- regulowany kąt: 5° - 45°
- wymiary: DN125/H500 mm
- opakowanie: 1 szt./kpl.
- wielkość opakowań: karton 46 x 20 x 51 cm
- ilość na palecie handlowej o wysokości 1,8 m: 29 szt.
- waga netto: 1,75 kg
- waga brutto: 2,30 kg
- wbudowana poziomica WASSERWAAGE: produkt posiada wbudowaną poziomice
- materiał: PP – polipropylen barwiony w masie, stabilizowany na promieniowanie UV

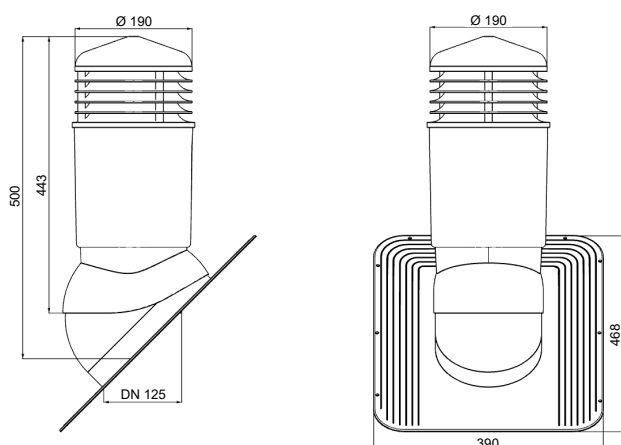
Szczegóły na stronie internetowej [www.wirplast.pl](http://www.wirplast.pl)



#### Dostępne kolory:



#### Rysunek techniczny:



#### Zestaw zawiera:

- kominek wentylacyjny
- przejście dachowe
- 4 szt. wkrętów w kolorze kominka (wkręty farmerskie)