

PERFEKTA DN 110

Kominek wentylacyjny

nr katalogowy: **K48**

System wentylacyjny WiroVent®

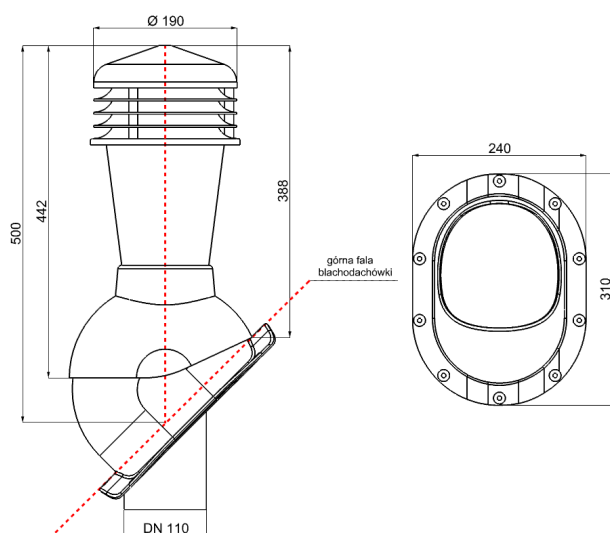
Kompletny kominek wentylacyjny z profilowanym przejściem dachowym, montowany bezpośrednio na blachodachówce.

Dane techniczne:

- rodzaj pokrycia: blachodachówka
- rodzaj kominka: nieizolowany
- regulowany kąt: 5° - 45°
- wymiary: DN110 / H500 mm
- opakowanie: 1 szt. / kpl.
- wielkość opakowań: karton 46,5 x 24,5 x 35,5 cm
- ilość na palecie handlowej o wysokości 1,8 m: 34 szt.
- waga netto: 1,50 kg
- waga brutto: 2,05 kg
- wbudowana poziomicą WASSERWAAGE
- materiał: PP – polipropylen barwiony w masie, stabilizowany na promieniowanie UV
- dostępne profile: N,W,L,X,P,E,C,M,S,T,H,Z,U

Szczegóły na stronie internetowej www.wirplast.pl

Rysunek techniczny:



Dostępne kolory:



Zestaw zawiera:

- kominek wentylacyjny
- przejście profilowane wg producentów pokryć
- uszczelka butylowa
- 14 szt. wkrętów w kolorze kominka (wkręty farmerskie)